

**DOCUMENTO SULLA VIDEOSORVEGLIANZA**

---

**STRUTTURA DI RIFERIMENTO:**

Opera Universitaria

**UBICAZIONE:**

Complesso Sanbapolis - Via Della Malpensada -Trento (TN)

**SISTEMA:**

Il sistema prevede una unità di videoregistrazione digitale collocata su idoneo server presso il locale tecnico ubicato dietro la portineria dello studentato S. Bartolameo; a questa sono collegate 21 telecamere, posizionate come da tabella sotto riportata.

Le immagini trasmesse dalle videocamere sono visionate al bisogno presso il locale tecnico summenzionato sito in Trento – via della Malpensada, 140.

**INSTALLATORE:**

ditta Sicurtekno srl- Rovereto

**SPECIFICHE TECNICHE:**

Vedi schede tecniche allegate.

**TEMPI DI SVOLGIMENTO DELLE RIPRESE:**

L'attività di videosorveglianza in registrazione delle aree oggetto della videosorveglianza e zona circostante è effettuata sia durante il normale orario di lavoro sia al di fuori di questo, a copertura dell'intera giornata, 7 giorni su 7.

**MODALITA' DI RACCOLTA DEI DATI:**

La registrazione avviene in maniera sequenziale, la registrazione viene conservata per un tempo limitato (24 ore nei giorni feriali e 48 nei weekend e festività), dopodiché i dati vengono sovrascritti da nuova registrazione e non sono riutilizzabili.

**DESCRIZIONE DEL SITO VIDEOSORVEGLIATO:**

Oggetto della videosorveglianza sono gli accessi alla struttura "Sanbapolis" sita in Trento, Via della Malpensada che comprende un'ala uffici, un teatro, un palazzetto sportivo e una palestradi roccia.

**DOCUMENTAZIONE DELLE SCELTE**

La necessità primaria che induce l'installazione di un sistema di videosorveglianza è quella di prevenire atti di intrusione ed eventuali danneggiamenti al patrimonio, nell'arco dell'intera giornata (24 ore) per tutti i giorni della settimana, sabato e festivi compresi, in quanto gli attuali accorgimenti, quali controlli delle strutture effettuati dai custodi non sono sufficienti a tutelare la sicurezza dell'area.

**INQUADRATURE – PUNTI DI RIPRESA:**

MARCA E MODELLO TELECAMERA	PUNTO DI RIPRESA
Wisenet QNO-7010R	Ingresso sale prove
Wisenet QNO-7010R	Ingresso ala uffici
Wisenet QNO-7010R	Rampa verso FCS
Wisenet QNO-7010R	Garage ingresso locali tecnici
Wisenet QNO-7010R	Garage accesso palazzetto
Wisenet QNO-7010R	Garage rampa di uscita
Wisenet QNO-7010R	Garage rampa in ingresso
Wisenet QNO-7010R	Garage corsia d'entrata
Wisenet QNO-7010R	Garage ingresso palestra di roccia
Wisenet QNO-7010R	Garage scala antincendio
Wisenet QNO-7010R	Garage ingresso uffici
Wisenet QNO-7010R	Garage corsia d'uscita
Wisenet QNO-7010R	Garage ingresso magazzini
Wisenet QNO-7010R	Ingresso principale palazzetto
Wisenet QNO-7010R	Palazzetto rampa esterna ovest
Samsung SNO-L6083RP	Palazzetto ingresso secondario
Wisenet QNO-7010R	Palazzetto ingresso atleti
Wisenet QNO-7010R	Palazzetto ingresso ambulanze
Samsung SNO-L6083RP	Biglietteria teatro quota 208
Samsung SNO-L6083RP	Biglietteria teatro quota 212
Wisenet PNM-9002VQ	Terrazza Pannelli Fotovoltaici SUD

**SCAVI E OPERE EDILI:** non necessari.

**TEMPI DI SVOLGIMENTO DELLE RIPRESE:**

L'attività di videosorveglianza in registrazione delle aree oggetto della videosorveglianza e zona circostante sarà effettuata sia durante il normale orario di lavoro sia al di fuori di questo, a copertura dell'intera giornata, 7 giorni su 7.

**MODALITA' DI RACCOLTA DEI DATI:**

La registrazione avviene in maniera sequenziale, senza interruzioni come descritto al punto "tempi di svolgimento delle riprese"; la registrazione viene conservata per un tempo limitato (24 ore nei giorni feriali con estensione a 48 ore nei fine settimana o in corrispondenza di festività), dopodiché i dati vengono sovrascritti da nuova registrazione e non sono riutilizzabili.

**RISPETTO DEI PRINCIPI GENERALI**

(art. 2 Provvedimento Generale sulla Videosorveglianza del 29/04/2004):

*Principio di liceità:* non saranno intercettati e quindi ripresi, persone, cose, locali espressamente tutelati dal Codice, oltre a conversazioni, attività di vita privata, di tutela della dignità, dell'immagine, del domicilio o di altri luoghi con analoga tutela.

*Principio di necessità:* i dati rilevati hanno il solo scopo di preservare l'incolumità delle persone (dipendenti e utenti di Opera Universitaria), dei beni e dell'ambiente di lavoro per i quali viene installato il sistema (quindi sede centrale ed area circostante); nessuna ripresa può essere utilizzata in modo superfluo o per uno scopo che non sia quello suddetto.

*Principio di proporzionalità:* l'installazione è finalizzata alla protezione e sicurezza delle persone, dei beni e dell'ambiente di lavoro; l'utilità della videosorveglianza si rende necessaria in quanto altri sistemi in precedenza adottati (controlli da parte di personale interno e controlli delle guardie giurate) sono stati inefficaci nel prevenire ed evitare danni alle persone, beni e ambiente. Il sistema previsto è stato valutato come il più efficace per la finalità prevista. La conservazione dei dati registrati sarà limitata, come individuato al punto " Modalità di raccolta dei dati".

*Principio di finalità:* viene rispettato mediante l'apposizione in posizione ben visibile di adeguata informativa.

**INFORMATIVA:**

Verificata ed attuata mediante apposizione di cartellonistica chiara ed in posizioni ben visibili prima dell'accesso all'area videosorvegliata.

**SOGGETTI PREPOSTI E MISURE DI SICUREZZA:**

TITOLARE DEL TRATTAMENTO DEI DATI: \_\_\_\_\_

REFERENTE DEL TRATTAMENTO DEI DATI: \_\_\_\_\_

INCARICATO DEL TRATTAMENTO DEI DATI: \_\_\_\_\_

## **SCHEDE TECNICHE DA PARTE DELL'INSTALLATORE**

# QNO-7010R/7020R/7030R

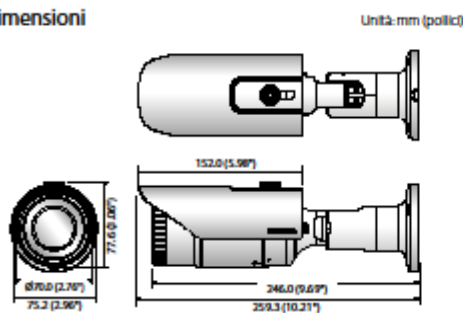
Telecamera IP Bullet IR 4 Megapixel



## Caratteristiche Fondamentali

- Risoluzione Max 4 Megapixel
- Obiettivo fisso integrato da 2,8 mm (QNO-7010R), 3,6 mm (QNO-7020R), 6 mm (QNO-7030R)
- Max 20 fps a risoluzioni 4 MP, Max 30 fps a risoluzioni 2 MP
- Codec supportati H.265, H.264, MJPEG, Streaming video multipli
- Motion detector, Manomissione, Rilevazione defocus
- Alloggio per scheda micro SD (128 GB), PoE / 12 V DC
- Portata IR 20 m (QNO-7010R), 25 m (QNO-7020R), 30 m (QNO-7030R)
- Hallway view, Supporto WiseStream, IP66, IK10
- Supporto LDC (Correzione Distorsione delle Lenti)

## Dimensioni



## Accessori (Opzionali)



QNO-7010R/7020R/7030R	
<b>VIDEO</b>	
Dispositivo acquisizione Immagini	CMOS 1/3" 4 MP
Pixel totali	2720 (C) x 1536 (V)
Pixel effettivi	2688 (C) x 1520 (V)
Sistema di scansione	Progressivo
Illuminazione min.	Colore: 0,3 Lux (QNO-7010R), 0,4 Lux (QNO-7020R), 0,3 Lux (QNO-7030R) B/N: 0 Lux (con LED IR access)
<b>OBBIETTIVO</b>	
Lunghezza focale (Rapporto di Zoom)	Fisso da 2,8 mm (QNO-7010R), fisso da 3,6 mm (QNO-7020R), fisso da 6 mm (QNO-7030R)
Rapporto di massima apertura	F2.2
Campovisione angolare	0°-110,0° / V: 63,0° / D: 128,0° (QNO-7010R) 0°-80,0° / V: 45,0° / D: 95,0° (QNO-7020R) 0°-55,0° / V: 31,0° / D: 62,0° (QNO-7030R)
Tipo obiettivo	Fisso
Tipo attacco	Tipo Integrale
<b>CARATTERISTICHE OPERATIVE</b>	
Portata IR	20 m (65,62 ft) - QNO-7010R, 25 m (82,02 ft) - QNO-7020R, 30 m (98,43 ft) - QNO-7030R
Nome telecamera	Sperto / Acceso (realizza fino a 20 caratteri per riga) - Globale - Inglese / Numero / Caratteri speciali - Cina - Inglese / Numero / Caratteri speciali / Caratteri chinesi - Comune - Multi-tipa (Max 5), Colore (Grigio / Verde / Rosso / Blu / Nero / Bianco), Trasparenza, Diminuzione automatica in base alla risoluzione
Day & Night	True Day & Night
Compensazione del controllo	Sperto / B/LC
Wide Dynamic Range	120dB
Riduzione digitale del rumore dell'immagine	SNR (Sperto / Acceso)
Motion detector	Sperto / Acceso (4 zone poligonali)
Marchioamento privacy	Sperto / Acceso (5 zone rettangolari)
Controllo del guadagno	Sperto / Basso / Medio / Alto
Bilanciamento del bianco	AWB / AWK / Manuale / Interno / Esterno
LDC (Correzione Distorsione delle Lenti)	Sperto / Acceso (5 livelli con min / max)
Velocità dell'otturatore elettronico	Minima / Massima / Anti-storaggio
Capovolgimento / Speculare	Capovolgimento / Speculare / Hallwayview
Analisi video intelligente	Motion detector con metascan, Manomissione, Rilevazione defocus
Ingressi / Uscite allarme	1 Ingresso / 1 Uscita
Trigger allarme	Motion detector, Rilevazione di manomissione, Errore scheda SD, Errore NAS, Ingresso allarme, Rilevazione defocus
Eventi di allarme	Caricamento file via FTP o E-mail, Registrazione su memoria locale in caso di evento, Notifiche E-mail, Uscita esterna
Conta Pixel	Supportato solo visualizzatore Plug-In
<b>RETE</b>	
Standard	802.11n/100BASE-T
Formato di compressione video	H.265, H.264, MJPEG
Risoluzione	2502 x 1520, 2560 x 1440 (16:9), 2304 x 1296, 1920 x 1080, 1280 x 1024, 1280 x 960, 1280 x 720, 1024 x 768, 800 x 600, 800 x 450, 720 x 576, 720 x 480, 640 x 480, 640 x 360, 320 x 240
Frequenza max fotogrammi	H.265 / H.264: Max 20 fps a 4 MP, Max 30 (psca 2 MP) a tutte le risoluzioni MJPEG: Max 15 fps a tutte le risoluzioni
Smart Codec	WiseStream
Regolazione qualità video	H.265 / H.264: Controllo livello target bitrate, MJPEG: Controllo livello qualità
Metodo di controllo del bitrate	H.265 / H.264: CBR o VBR, MJPEG: VBR
Capacità di streaming	Streaming video multipli (fino a 3 profili)
Ingressi / Uscite audio	Ingresso di linea
Formato di compressione audio	G.711 legge u, G.726 selezionabile G.726 (ADPCM) 8 KHz, G.711 8 KHz, G.726: 16 Kbps, 24 Kbps, 32 Kbps, 40 Kbps
Comunicazione audio	Audio Unidirezionale
IP	IPv4, IPv6
Protocolli	TCP/IP, UDP/IP, RTP (UDP), RTP (TCP), RTCP, RTP/RTSP, RTSP, HTTP, HTTPS, SSDP, DLNA, DHCP, PPPoE, FTP, SMTP, ICMP, IGMP, SNMP (v1/v2/v3), NTP, DNS, DDNS, QoS, P2P, SIP, UPnP, Bonjour
Sicurezza	Autenticazione HTTPS (SSL), Autenticazione Digest, Filtri indirizzi IP, Registro accessi utenti, Autenticazione 802.1x
Modalità di streaming	Unicast / Multicast
Numero max di accessi utenti	6 utenti in modalità Unicast
Memorizzazione	micro SD/SDHC/SDXC max 128GB, NAS - Le immagini video registrate sulla scheda SD possono essere scaricate - Registrazione manuale su PC locale
Interfaccia di programmazione applicazioni	ONVIF Profile S / G, SUNAPI (HTTP API)
Lingue pagina Web	Inglese, Francese, Tedesco, Spagnolo, Italiano, Cinese, Coreano, Russo, Giapponese, Svedese, Danese, Portoghese, Turco, Polacco, Ceco, Rumeno, Serbo, Olandese, Croato, Ungherese, Greco, Finlandese, Norvegese
Visualizzatore Web	Sistemi Operativi supportati: Windows 7, 8, 10, Mac OS X 10.8, 10.9, 10.10, 10.11 Visualizzatore web Non-Plug-In - Browser web supportati: Google Chrome 47, MS Edge 20 - Codec supportati: Video: H.264, MJPEG (Max 1 MP/15 fps) - Audio: G.711 Visualizzatore web Plug-In Browser web supportati: MS Explorer 11, Mozilla Firefox 43, Apple Safari 9* Solo Mac OS X Smart Viewer
<b>Software di gestione centralizzata</b>	
<b>CARATTERISTICHE AMBIENTALI</b>	
Temperatura / Umidità di esercizio	-30 °C ~ +55 °C (-22 °F ~ +131 °F) / Meno del 90% UR * Accensione a temperatura superiore a -20 °C (-4 °F)
Temperatura / Umidità di stoccaggio	-30 °C ~ +60 °C (-22 °F ~ +140 °F) / Meno del 90% UR
Grado di protezione	IP66
Grado di resistenza all'urto	IK10
<b>CARATTERISTICHE ELETTRICHE</b>	
Tensione / Alimentazione in ingresso	PoE (IEEE802.3af Classe 3) / 12 V DC
Relenza assorbibile	Max 6,6 W (PoE), Max 5,5 W (12V DC)
<b>CARATTERISTICHE MECCANICHE</b>	
Colore / Materiale	Grigio scuro / Metallo
Dimensioni (LxA)	Ø 70 (L) x 246,0 (mm) (Ø 2,76" x 9,69") (Senza parasole)
Peso	730g (1,61 lb)

\* Le informazioni / specifiche sul prodotto più recenti sono reperibili sul sito web <http://security.hanwhatechwin.com>

WISNET

# SNO-L6083R

2Megapixel Full HD Weatherproof Network IR Camera

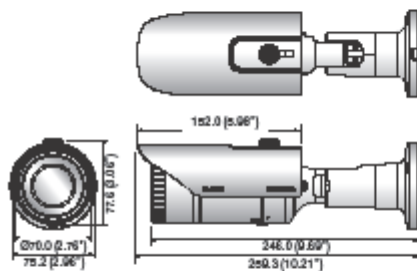


## Key Features

- Max. 2M (1920 x 1080) resolution
- 2.8 ~ 12mm (4.3x) varifocal lens
- 0.095Lux@F1.4 (Color), 0Lux@F1.4 (B/W : IR LED on)
- 30fps@all resolutions (H.264)
- H.264, MJPEG dual codec, Multiple streaming
- Motion detection, Tampering, DWDR
- micro SD/SDHC memory slot, PoE
- IR viewable length 20m, IP66, IK10
- Hallway view support (Rotate 90°/270°)
- LDC support (Lens Distortion Correction)

## Dimensions

Unit : mm (inch)



\* Data recorded on an SD memory card may be lost or damaged by data access during power-off, mechanical shock, memory card detachment, or other operations. Data loss or damage can also occur when a memory card reaches end of life, which varies according to operational conditions. We guarantee it given against damage (including positive damage).

SNO-L6083R/N/P	
<b>VIDEO</b>	
Imaging Device	1/2.9" 2.19M CMOS
Total Pixels	2,000(H) x 1,121(V)
Effective Pixels	1,984(H) x 1,100(V)
Scanning System	Progressive
Min. Illumination	Color : 0.095Lux (1/30sec, F1.4), 0.002Lux (2sec, F1.4) B/W : 0Lux (IR LED on)
<b>LENS</b>	
Focal Length (Zoom Ratio)	2.8 ~ 12mm (4.3x) varifocal
Max. Aperture Fratio	F1.4
Angular Field of View	H : 103.8°(Wide) ~ 32.4°(Tele) / V : 53.7°(Wide) ~ 18.4°(Tele) / D : 121.9°(Wide) ~ 37.1°(Tele)
Min. Object Distance	0.5m (1.64')
Focus Control	Manual
Lens Type	DC auto Iris
Mount Type	Board type
<b>OPERATIONAL</b>	
IR Viewable Length	20m (65.62')
Camera Title	On / Off (Displayed up to 15 characters)
Day & Night	True Day & Night
Backlight Compensation	On / Off / BLC
Contrast Enhancement (DWDR)	SSDR (Samsung Super Dynamic Range) [Off / On]
Digital Noise Reduction	SSNR (On / Off)
Motion Detection	On / Off (See rectangular zones)
Privacy Masking	On / Off (See rectangular zones)
Gain Control	On / Low / Middle / High
White Balance	ATW / AWB / Manual / Indoor / Outdoor
LDC (Lens Distortion Correction)	On / Off (5 levels with min / max)
Electronic Shutter Speed	Minimum / Maximum / Anti flicker
Flip / Mirror	Flip / Mirror / Halfway view
Intelligent Video Analytics	Malice detection with metadata, Tampering
Alarm Triggers	Malice detection, Tampering detection, SD card error, NAS error
Alarm Events	File upload via FTP and E-mail, Local storage recording at event, Notification via E-mail
<b>NETWORK</b>	
Ethernet	RJ-45 (10/100BASE-T)
Video Compression Format	H.264, MJPEG
Resolution	1920 x 1080, 1280 x 960, 1280 x 720, 1024 x 768, 800 x 600, 720 x 576, 640 x 480, 320 x 240
Max. Frame rate	H.264 : Max. 30fps at all resolutions MJPEG : Max. 15fps at 1920 x 1080, 1280 x 960, 1280 x 720, 1024 x 768, Max. 15fps at other resolution
Video Quality Adjustment	H.264 : Target bitrate level control, MJPEG : Quality level control
Bitrate Control Method	H.264 : CBR or VBR, MJPEG : VBR
Streaming Capability	Multiple streaming (Up to 3 profiles)
Audio I/O	Line In
Audio Compression Format	G.711 u-law / G.726 selectable G.726 (ADPCM) 8kHz, G.711 8kHz, G.726 : 16kbps, 24kbps, 32kbps, 40kbps
Audio Communication	Uni-directional audio
IP	IPv4, IPv6
Protocol	TCP/IP, UDP/IP, RTP/UDP, RTP/TCP, RTSP, RSTP, NTP, HTTP, HTTPS, SBL, DHCP, PPPoE, FTP, SMTP, ICMP, ICMPv6, SNMPv1/v2c/v3(SMB-3), ARP, DNS, DDNS, GeoS, PIM-SM, UPnP Bonjour
Security	HTTPS (SSL) login authentication, Digest login authentication IP address filtering, User access log, 802.1x authentication
Streaming Method	Unicast / Multicast
Max. User Access	6 users at unicast mode
Storage	micro SD/SDHC max. 32G, NAS - Motion images recorded in the SD memory card can be downloaded - Manual recording at local PC
Application Programming Interface	ONVIF Profile S, G, SUNAR (HTTP API)
Webpage Language	English, French, German, Spanish, Italian, Chinese, Korean, Russian, Japanese, Swedish, Danish, Portuguese, Turkish, Polish, Czech, Rumanian, Serbian, Dutch, Croatian, Hungarian, Greek, Norwegian, Finnish
Web Viewer	Supported OS : Windows XP / VISTA / 7 / 8 / 8.1, MAC OS X 10.7 ~ 10.10 Supported Browser : Microsoft Internet Explorer (Ver. 8 ~ 11), Mozilla Firefox (Ver. 9 ~ 35), Google Chrome (Ver. 15 ~ 40), Apple Safari (Ver. 8.0.2) (Mac OS X 10.10), 7.0.5 (Mac OS X 10.9), 6.0.2 (Mac OS X 10.8, 10.7 only), 5.1.7 * Mac OS X only
Control Management Software	SmartViewer
<b>ENVIRONMENTAL</b>	
Operating Temperature / Humidity	-30°C ~ +55°C (-22°F ~ +131°F) / Less than 90% RH *Start up should be done at above -20°C (-4°F)
Storage Temperature / Humidity	-30°C ~ +60°C (-22°F ~ +140°F) / Less than 90% RH
Ingress Protection	IP66
Vandal Resistance	IK10
<b>ELECTRICAL</b>	
Input Voltage / Current	PoE (IEEE802.3af, Class2)
Power Consumption	Max. 5.0W
<b>MECHANICAL</b>	
Color / Material	Dark gray / Metal
Dimensions (WxH)	870.0 x 246.0mm (34.25" x 9.69") (Without sunshield)
Weight	700g (1.54lb)

\* The latest product information / specification can be found at [www.samsungsecurity.com](http://www.samsungsecurity.com)





## PNM-9002VQ

2MP/5MP x 4CH Multi-directional Camera

### Benefits

- Monitor multiple directions simultaneously without blind spots by utilising 4 sensors in 1 camera body
- Ideal for monitoring wide areas such as shopping mall entrances, lobbies and airports
- The four sensors in the multi-directional camera move independently of one another. In addition, one of the sensors can easily be removed and attached in the centre of the camera, allowing for flexible set-up
- Create the most optimal field of view for the desired monitoring areas by choosing 4 lenses with combination of modules allowing up to 20MP resolution
- Lower down TCO (total cost of ownership) by using only one VMS licence, one cable for connecting to power and network (PoE)

### PNM-9002VQ

VIDEO	
Resolution	[5MP] 2560x1920, 2560x1140, 1920x1080, 1600x1200, 1280x1024, 1280x960, 1280x720, 1024x768, 800x600, 800x448, 720x576, 720x480, 640x480, 320x240  [2MP] 1920x1080, 1280x1024, 1280x960, 1280x720, 1024x768, 800x600, 800x448, 720x576, 720x480, 640x360, 640x480, 320x240
Max. Framerate	H.265/H.264: 2MP Max. 60fps/50fps(60Hz/50Hz), 5MP Max. 30fps/25fps(60Hz/50Hz) MJPEG: Max. 30fps/25fps(60Hz/50Hz)
Video Out	CVBS : 1.0 Vp-p / 75Ω composite, 720x480(N), 720x576(P), for installation
LENS	
Optional Lens	SLA-2M2400Q(2MP 2.4mm) SLA-2M2800Q(2MP 2.8mm) SLA-2M3600Q(2MP 3.6mm) SLA-2M6000Q(2MP 6.0mm) SLA-5M3700Q(5MP 3.7mm) SLA-5M4600Q(5MP 4.6mm) SLA-5M7000Q(5MP 7.0mm)
OPERATIONAL	
Camera Title	Displayed up to 85 characters
Day & Night	Auto(Electrical)
Backlight Compensation	BLC, HLC, WDR, SDR
Wide Dynamic Range	150dB
Digital Noise Reduction	SSNRV
Digital Image Stabilization	Support
Defog	Support
Motion Detection	8ea, 8point polygonal zones
Privacy Masking	32ea, polygonal zones - Colour: Grey/Green/Red/Blue/Black/White - Mosaic
Gain Control	Low / Middle / High
White Balance	ATW / AWC / Manual / Indoor / Outdoor
LDC	Support
Electronic Shutter Speed	Minimum / Maximum / Anti flicker (2~1/12,000sec)
Video Rotation	Flip, Mirror, Halfway view(90°/270°)
Analytics	Defocus detection, Directional detection, Face detection, Fog detection, Motion detection, Appear/Disappear, Enter/Exit, Loitering, Tampering, Virtual line
Alarm Triggers	Analytics, Network disconnect
Alarm Events	File upload via FTP and e-mail Notification via e-mail SD/SDHC/SDXC recording at event triggers
NETWORK	
Ethernet	Metal shielded RJ-45(10/100BASE-T)
Video Compression	H.265/H.264: Main/Baseline/High, MJPEG
Smart Codec	Manual(Sea area), WiseStreamII
Bitrate Control	H.264/H.265: CBR or VBR MJPEG: VBR
Streaming	Unicast(20 users) / Multicast Multiple streaming(Up to 10 profiles)

---

## DOCUMENTO SULLA VIDEOSORVEGLIANZA

---

### **STRUTTURA DI RIFERIMENTO:**

Opera Universitaria

### **UBICAZIONE:**

Via della Malpensada, 140-Trento (TN)

### **SISTEMA:**

Il sistema prevede una unità di videoregistrazione digitale, comprensiva di supporti di memorizzazione, collocata presso la portineria nella adiacente sala C.E.D. alla quale sono collegate 28 telecamere; di queste n. 9 sono posizionate all'interno dei garage; n. 10 sono posizionate all'ingresso delle porte di accesso ai vari blocchi residenziali e lungo l'accesso alla stazione ferroviaria; n. 9 sono posizionate sugli immobili, a circa 9 metri di altezza, per il controllo degli spazi esterni alle residenze.

### **INSTALLATORE:**

ditta Sicurtekno srl - Rovereto

### **SPECIFICHE TECNICHE:**

Vedi schede tecniche allegate.

### **DESCRIZIONE DEL SITO VIDEOSORVEGLIATO:**

Oggetto della videosorveglianza sono:

Porta di accesso al blocco AA
Porta di accesso al blocco AB
Porta di accesso al blocco AC
Porta di accesso al blocco BA
Porta di accesso al blocco BB
Porta di accesso al blocco BC
Garage telecamera n. 1
Garage telecamera n. 2
Garage telecamera n. 3
Garage telecamera n. 4
Garage telecamera n. 5
Garage telecamera n. 6
Garage telecamera n. 7
Garage telecamera n. 8
Garage telecamera n. 9
Blocco C4 verso struttura FCS
Blocco C4 verso blocco B
Blocco C4 centrale
Blocco C3
Blocco C2
Terrazza adiacente al bar



Blocco BS
Blocco A4 verso struttura RSA
Blocco AC6
Ingresso ascensore accesso fermata FS
Passerella accesso fermata FS 1
Passerella accesso fermata FS 2
Passerella accesso fermata FS 3

## DOCUMENTAZIONE DELLE SCELTE

La necessità primaria che induce l'installazione di un sistema di videosorveglianza è quella di prevenire atti di intrusione ed eventuali danneggiamenti al patrimonio, 24 ore su 24, in quanto gli attuali accorgimenti, quali controlli delle strutture effettuati dai custodi non sono sufficienti, a tutelare la sicurezza dell'area.

## INQUADRATURE- PUNTI DI RIPRESA:

TIPOLOGIA DELLA TELECAMERA	PUNTO DI RIPRESA
DAHUA VKD ME160	Porta di accesso al blocco AA
DAHUA VKD ME160	Porta di accesso al blocco AB
DAHUA VKD ME160	Porta di accesso al blocco AC
DAHUA VKD ME160	Porta di accesso al blocco BA
DAHUA VKD ME160	Porta di accesso al blocco BB
DAHUA VKD ME160	Porta di accesso al blocco BC
DAHUA VKD ME160	Garage telecamera n. 1
DAHUA VKD ME160	Garage telecamera n. 2
DAHUA VKD ME160	Garage telecamera n.3
DAHUA VKD ME160	Garage telecamera n. 4
DAHUA VKD ME160	Garage telecamera n. 5
DAHUA VKD ME160	Garage telecamera n. 6
DAHUA VKD ME160	Garage telecamera n. 7
DAHUA VKD ME160	Garage telecamera n. 8
DAHUA VKD ME4621	Garage telecamera n. 9
HANWHA TechWin PNM-9002VQ	Blocco C4 verso struttura FCS
HANWHA TechWin PNM-9002VQ	Blocco C4 verso blocco B
HANWHA TechWin PNM-9002VQ	Blocco C4 centrale
HANWHA TechWin PNM-9002VQ	Blocco C3
HANWHA TechWin PNM-9002VQ	Blocco C2
HANWHA TechWin PNM-9002VQ	Terrazza adiacente al bar
HANWHA TechWin PNM-9002VQ	Blocco BS
HANWHA TechWin PNM-9002VQ	Blocco A4 verso struttura RSA
HANWHA TechWin PNM-9002VQ	Blocco AC6
DAHUA VKD ME160	Ingresso ascensore accesso fermata FS
DAHUA VKD ME160	Passerella accesso fermata FS 1
DAHUA VKD ME160	Passerella accesso fermata FS 2
DAHUA VKD ME160	Passerella accesso fermata FS 3

SCAVI E OPERE EDILI: non necessari.

**TEMPI DI SVOLGIMENTO DELLE RIPRESE:**

L'attività di videosorveglianza in registrazione delle aree oggetto della videosorveglianza e zona circostante sarà effettuata sia durante il normale orario di lavoro sia al di fuori di questo, a copertura dell'intera giornata, 7 giorni su 7.

**MODALITA' DI RACCOLTA DEI DATI:**

La registrazione avviene in maniera sequenziale, con interruzioni programmate come al punto "tempi di svolgimento delle riprese"; la registrazione viene conservata per un tempo limitato (24 ore), dopodiché i dati vengono sovrascritti da nuova registrazione e non sono riutilizzabili.

**RISPETTO DEI PRINCIPI GENERALI**

(art. 2 Provvedimento Generale sulla Videosorveglianza):

Principio di liceità: non saranno intercettati e quindi ripresi, persone, cose, locali espressamente tutelati dal Codice, oltre a conversazioni, attività di vita privata, di tutela della dignità, dell'immagine, del domicilio o di altri luoghi con analoga tutela.

Principio di necessità: i dati rilevati hanno il solo scopo di preservare l'incolumità delle persone (dipendenti e utenti di Opera Universitaria), dei beni e dell'ambiente di lavoro per i quali viene installato il sistema; nessuna ripresa può essere utilizzata in modo superfluo o per uno scopo che non sia quello suddetto.

Principio di proporzionalità: l'installazione è finalizzata alla protezione e sicurezza delle persone, dei beni e dell'ambiente di lavoro; l'utilità della videosorveglianza si rende necessaria in quanto altri sistemi in precedenza adottati (controlli da parte di personale interno e controlli delle guardie giurate) sono stati inefficaci nel prevenire ed evitare danni alle persone, beni e ambiente. Il sistema previsto è stato valutato come il più efficace per la finalità prevista. La conservazione dei dati registrati sarà limitata, come individuato al punto " Modalità di raccolta dei dati".

Principio di finalità: viene rispettato mediante l'apposizione in posizione ben visibile di adeguata informativa.

**INFORMATIVA:**

Verificata ed attuata mediante apposizione di cartellonistica chiara ed in posizioni ben visibili prima dell'accesso all'area videosorvegliata.

**SOGGETTI PREPOSTI E MISURE DI SICUREZZA:**

TITOLARE DEL TRATTAMENTO DEI DATI:

\_\_\_\_\_

REFERENTE DEL TRATTAMENTO DEI DATI:

\_\_\_\_\_

INCARICATO DEL TRATTAMENTO DEI DATI:

\_\_\_\_\_

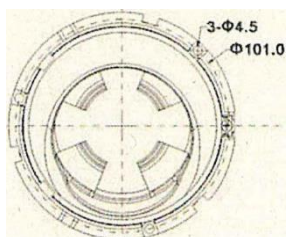
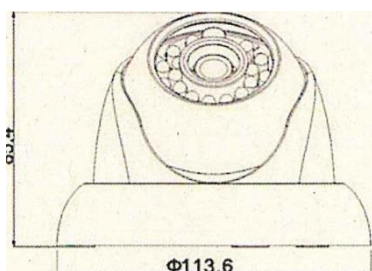
SCHEDE TECNICHE SISTEMA DA PARTE DELL'INSTALLATORE

# VKD ME160



## IP 1.3 Megapixel IR camera da esterno

IR dome camera IP da esterno/interno IP66 con sensore CMOS progressivo 113° Aptina, OSP Ambarella ECO Sawy, risoluzione 1.3Mp con 25Fps, ICR meccanico, ottica 3.6mm passo M12, luminosità 0.01Lux / 0.005Lux f1.2, led IR portata fino a 20mt, porta LAN 101100, privacy mask 4 aree, 30, 0-WOR, alimentazione 12Vdc o PoE IEEE802.3af massimo 5W, in dotazione software PSS e OMSS





## CARATTERISTICHE TECNICHE

---

CATEGORIA IRcamera IP  
SENSORE CMOS da 113° APTINA progressive scan con DSP Ambarella  
MASSIMA RISOLUZIONE Primario: 1.3Mp 1.280x960 a 25Fps  
Secondario: 01 a 25Fps  
COMPRESSIONE / STREAMING H.264 o MJPEG / Duale  
BIT RATE 32-8.192Kbps con CBR o VBR PORTE LAN / WIFI3G 1 da 101100Mbps /-  
PROTOCOLLI RETE HTTP, TCP/IP, UPNP, RTSP, UOP, ONVIF  
SERVER DDNS No IP, DynDNS  
REQUISITI MINIMI PC Dual core, 2GB memoria RAM, Windows Xp; IE 7.0  
CONNETTIVITÀ PC (IE, Chrome, Firefox, Safari, software client) e  
• smartphone (Iphone, Ipad, android, symbian, WM)  
CENTRALIZZAZIONE SW Con CENTER\*, OSS\*, PSS (Windows, MAC, Linux) ARCHIVIAZIONE  
RAPPORTO SIN >50db  
USCITA VIDEO / SISTEMA - / PAL  
OTTICA 3.6mm f1.6 passo M12  
IRIFisso  
ANGOLO DI VISIONE 70° (46° con 6mm, 35° con 8mm) SHUTTER Automatico o manuale 1/3-1/10.000s  
DAY & NIGHT Meccanico (ICR) LUMINOSITÀ 0.01 Lux - 0.005Lux f1.2  
ILLUMINAZIONE / TIPO Portata 10-20mt /IR led 850nm  
BLC / ATW Sì / On-Off-Auto  
DNR / WDR 30 ■ 0-WOR DSS / SENSUP -  
PRIVACY MASKING 4 aree regolabili  
EVENTI Motion detector con 396 aree (22x18) con 61 livelli, video loss, anti mascheramento  
ALTRE FUNZIONI Snapshot, push alarm  
1/0AUDIO - OSO  
RS485/ CONTROLLO REMOTO - Tramite Pc su porta LAN massimo 20 utenti simultanei  
PROTOCOLLI I/O ALLARME  
GRADO IP E UTILIZZO IP66 per uso esterno o interno  
ANTIVANDALO Sì  
CONDIZIONAMENTO TERMICO TEMPERATURA ESERCIZIO -10- +50°C  
ALIMENTAZIONE ±10% PoE IEEE802.3af, 12Vdc  
MAX ASSORBIMENTO SW  
DOTAZIONE Staffa di fissaggio, software VKO-PSS e VKO-OMSS ACCESSORISTICA OPZIONALE Lente da 6mm  
DIMENSIONI/ PESO L114 x H 86 x P 0,410,4 Kg  
PZ CONFEZIONE I PESO 110,7 Kg



## PNM-9002VQ

2MP/5MP x 4CH Multi-directional Camera

### Benefits

- Monitor multiple directions simultaneously without blind spots by utilising 4 sensors in 1 camera body
- Ideal for monitoring wide areas such as shopping mall entrances, lobbies and airports
- The four sensors in the multi-directional camera move independently of one another. In addition, one of the sensors can easily be removed and attached in the centre of the camera, allowing for flexible set-up
- Create the most optimal field of view for the desired monitoring areas by choosing 4 lenses with combination of modules allowing up to 20MP resolution
- Lower down TCO (total cost of ownership) by using only one VMS licence, one cable for connecting to power and network (PoE)

### PNM-9002VQ

VIDEO	
Resolution	[5MP] 2560x1920, 2560x1140, 1920x1080, 1600x1200, 1280x1024, 1280x960, 1280x720, 1024x768, 800x600, 800x448, 720x576, 720x480, 640x480, 320x240  [2MP] 1920x1080, 1280x1024, 1280x960, 1280x720, 1024x768, 800x600, 800x448, 720x576, 720x480, 640x360, 640x480, 320x240
Max. Framerate	H.265/H.264: 2MP Max. 60fps/50fps(60Hz/50Hz), 5MP Max. 30fps/25fps(60Hz/50Hz) MJPEG: Max. 30fps/25fps(60Hz/50Hz)
Video Out	CVBS : 1.0 Vp-p / 75Ω composite, 720x480(N), 720x576(P), for installation
LENS	
Optional Lens	SLA-2M2400Q(2MP 2.4mm) SLA-2M2800Q(2MP 2.8mm) SLA-2M3600Q(2MP 3.6mm) SLA-2M6000Q(2MP 6.0mm) SLA-5M3700Q(5MP 3.7mm) SLA-5M4600Q(5MP 4.6mm) SLA-5M7000Q(5MP 7.0mm)
OPERATIONAL	
Camera Title	Displayed up to 85 characters
Day & Night	Auto(Electrical)
Backlight Compensation	BLC, HLC, WDR, SDR
Wide Dynamic Range	150dB
Digital Noise Reduction	SSNRV
Digital Image Stabilization	Support
Defog	Support
Motion Detection	8ea, 8point polygonal zones
Privacy Masking	32ea, polygonal zones - Colour: Grey/Green/Red/Blue/Black/White - Mosaic
Gain Control	Low / Middle / High
White Balance	ATW / AWC / Manual / Indoor / Outdoor
LDC	Support
Electronic Shutter Speed	Minimum / Maximum / Anti flicker (2~1/12,000sec)
Video Rotation	Flip, Mirror, Hallway view(90°/270°)
Analytics	Defocus detection, Directional detection, Face detection, Fog detection, Motion detection, Appear/Disappear, Enter/Exit, Loitering, Tampering, Virtual line
Alarm Triggers	Analytics, Network disconnect
Alarm Events	File upload via FTP and e-mail Notification via e-mail SD/SDHC/SDXC recording at event triggers
NETWORK	
Ethernet	Metal shielded RJ-45(10/100BASE-T)
Video Compression	H.265/H.264: Main/Baseline/High, MJPEG
Smart Codec	Manual(5ea area), WiseStreamII
Bitrate Control	H.264/H.265: CBR or VBR MJPEG: VBR
Streaming	Unicast(20 users) / Multicast Multiple streaming(Up to 10 profiles)

## Key Features

- Exchangeable 4ea x 2MP / 5MP lens modules
- 8MP to 20MP resolution (depend on the combination of lens modules)
- Max. 60fps@2MP (H.265 / H.264)
- WDR 150dB (2MP), 120dB (5MP)
- 2.4mm, 2.8mm, 3.6mm, 6mm fixed lens (2MP module)
- 3.7mm, 4.6mm, 7mm fixed lens (5MP module)
- H.265, H.264, MJPEG codec, Multi streaming support
- Video analytics, WiseStream II
- IP66, IK10
- PoE+

## PNM-9002VQ

Protocol	IPv4, IPv6, TCP/IP, UDP/IP, RTP(UDP), RTP(TCP), RTCP,RTSP, NTP, HTTP, HTTPS, SSL/TLS, DHCP, FTP, SMTP, ICMP, IGMP, SNMPv1/v2c/v3(MIB-2), ARP, DNS, DDNS, QoS, PIM-SM, UPnP, Bonjour, LLDP
Security	HTTPS(SSL) Login Authentication Digest Login Authentication IP Address Filtering User access log 802.1X Authentication(EAP-TLS, EAP-LEAP)
Application Programming Interface	ONVIF Profile S/T SUNAPI(HTTP API)

## GENERAL

Webpage Language	English, Korean, Chinese, French, Italian, Spanish, German, Japanese, Russian, Swedish, Portuguese, Czech, Polish, Turkish, Dutch, Hungarian, Greek
Edge Storage	Micro SD/SDHC/SDXC 4slot 256GB(Each CH)
Memory	3GB RAM, 768MB Flash

## ENVIRONMENTAL & ELECTRICAL

Operating Temperature / Humidity	-40°C ~ +55°C(-40°F ~ +131°F) / Less than 90% RH
----------------------------------	--

\* The latest product information / specification can be found at [hanwha-security.com](http://hanwha-security.com)

\* Design and specifications are subject to change without notice.

\* Wisenet is the proprietary brand of Hanwha Techwin.

---

## DOCUMENTO SULLA VIDEOSORVEGLIANZA

---

### **STRUTTURA DI RIFERIMENTO:**

Studentato "Mayer" – Opera Universitaria

### **UBICAZIONE:**

Piazzetta V.Solesin, 1 – 38122 Trento (TN)

### **SISTEMA:**

Il sistema prevede una unità di videoregistrazione digitale collocata su idoneo server presso il locale tecnico ubicato nel corridoio nord al pianterreno dello studentato Mayer; a questa sono collegate 35 telecamere, posizionate come da tabella sotto riportata. Al bisogno il Referente incaricato dell'Opera Universitaria può accedere al server in modalità accesso remoto.

### **INSTALLATORE:**

ditta Sicurtekno srl- Rovereto

### **SPECIFICHE TECNICHE:**

Vedi schede tecniche allegate.

### **TEMPI DI SVOLGIMENTO DELLE RIPRESE:**

L'attività di videosorveglianza in registrazione delle aree oggetto della videosorveglianza e zona circostante è effettuata sia durante il normale orario di lavoro sia al di fuori di questo, a copertura dell'intera giornata, 7 giorni su 7.

### **MODALITA' DI RACCOLTA DEI DATI:**

La registrazione avviene in maniera sequenziale, la registrazione viene conservata per un tempo limitato (24 ore nei giorni feriali e 48 nei weekend e festività), dopodiché i dati vengono sovrascritti da nuova registrazione e non sono riutilizzabili.

### **DESCRIZIONE DEL SITO VIDEOSORVEGLIATO:**

Oggetto della videosorveglianza sono gli accessi alla struttura "Studentato Mayer" sita in Trento, piazzetta V.Solesin, 1.

### **DOCUMENTAZIONE DELLE SCELTE**

La necessità primaria che induce l'installazione di un sistema di videosorveglianza è quella di prevenire atti di intrusione ed eventuali danneggiamenti al patrimonio, nell'arco dell'intera giornata (24 ore) per tutti i giorni della settimana, sabato e festivi compresi, in quanto gli attuali accorgimenti, quali controlli delle strutture effettuati dai custodi non sono sufficienti a tutelare la sicurezza dell'area.



**INQUADRATURE – PUNTI DI RIPRESA:**

<b>MARCA E MODELLO TELECAMERA</b>	<b>PUNTO DI RIPRESA</b>
Siemens CFMS2025	INTERRATO GARAGE SUD - OVEST
Siemens CFMS2025	INTERRATO GARAGE - OVEST
Siemens CFMS2025	INTERRATO GARAGE - SUD - EST
Siemens CFMS2025	INTERRATO GARAGE - SUD
Siemens CFMS2025	INTERRATO GARAGE - NORD - EST
Siemens CFMS2025	INTERRATO GARAGE - NORD
Siemens CFMS2025	INTERRATO GARAGE - SUD
Siemens CFMS2025	INTERRATO LAVANDERIA - Loc. Lavanderia - OVEST
Siemens CVMS2025-IR	INTERRATO GARAGE EST
Siemens CFMS2025	PIANO TERRA 029X - SCALA OVEST
Siemens CFMS2025	PIANO TERRA 016Q - SUD
Siemens CVMS2025-IR	PIANO TERRA 017H - SUD
Siemens CFMS2025	PIANO TERRA 017H - SUD
Siemens CFMS2025	PIANO TERRA 017H - NORD
Siemens CVMS2025-IR	PIANO TERRA 017H - EST
Siemens CVMS2025-IR	PIANO TERRA EST
Siemens CVMS2025-IR	PIANO TERRA 028Q - SUD
Siemens CVMS2025-IR	PIANO TERRA OVEST
Siemens CVMS2025-IR	PIANO TERRA NORD - OVEST
Siemens CVMS2025-IR	PIANO TERRA 030X - NORD
Siemens CFMS2025	PIANO PRIMO Atrio SUD
Siemens CVMS2025-IR	PIANO PRIMO Corridoio SUD - EST
Siemens CVMS2025-IR	PIANO PRIMO Scala Emergenza EST
Siemens CVMS2025-IR	PIANO PRIMO Scala Emergenza OVEST

Siemens CVMS2025-IR	PIANO SECONDO Corridoio SUD - EST
Siemens CVMS2025-IR	PIANO SECONDO Scala Emergenza EST
Siemens CVMS2025-IR	PIANO SECONDO Scala Emergenza OVEST
Siemens CVMS2025-IR	PIANO TERZO Corridoio SUD - EST
Siemens CVMS2025-IR	PIANO TERZO Scala Emergenza EST
Siemens CVMS2025-IR	PIANO TERZO Scala Emergenza OVEST
Siemens CVMS2025-IR	PIANO QUARTO Corridoio SUD - EST
Siemens CVMS2025-IR	PIANO QUARTO Scala Emergenza EST
Siemens CVMS2025-IR	PIANO QUARTO Scala Emergenza OVEST
Siemens CVMS2025-IR	PIANO QUINTO COPERTURA DIR. EST
Siemens CVMS2025-IR	PIANO QUINTO COPERTURA DIR. OVEST

**SCAVI E OPERE EDILI:** non necessari.

**TEMPI DI SVOLGIMENTO DELLE RIPRESE:**

L'attività di videosorveglianza in registrazione delle aree oggetto della videosorveglianza e zona circostante sarà effettuata sia durante il normale orario di lavoro sia al di fuori di questo, a copertura dell'intera giornata, 7 giorni su 7.

**MODALITA' DI RACCOLTA DEI DATI:**

La registrazione avviene in maniera sequenziale, senza interruzioni come descritto al punto "tempi di svolgimento delle riprese"; la registrazione viene conservata per un tempo limitato (24 ore nei giorni feriali con estensione a 48 ore nei fine settimana o in corrispondenza di festività), dopodiché i dati vengono sovrascritti da nuova registrazione e non sono riutilizzabili.

## **RISPETTO DEI PRINCIPI GENERALI**

(art. 2 Provvedimento Generale sulla Videosorveglianza del 29/04/2004):

*Principio di liceità:* non saranno intercettati e quindi ripresi, persone, cose, locali espressamente tutelati dal Codice, oltre a conversazioni, attività di vita privata, di tutela della dignità, dell'immagine, del domicilio o di altri luoghi con analoga tutela.

*Principio di necessità:* i dati rilevati hanno il solo scopo di preservare l'incolumità delle persone (dipendenti e utenti di Opera Universitaria), dei beni e dell'ambiente di lavoro per i quali viene installato il sistema (quindi sede centrale ed area circostante); nessuna ripresa può essere utilizzata in modo superfluo o per uno scopo che non sia quello suddetto.

*Principio di proporzionalità:* l'installazione è finalizzata alla protezione e sicurezza delle persone, dei beni e dell'ambiente di lavoro; l'utilità della videosorveglianza si rende necessaria in quanto altri sistemi in precedenza adottati (controlli da parte di personale interno e controlli delle guardie giurate) sono stati inefficaci nel prevenire ed evitare danni alle persone, beni e ambiente. Il sistema previsto è stato valutato come il più efficace per la finalità prevista. La conservazione dei dati registrati sarà limitata, come individuato al punto " Modalità di raccolta dei dati".

*Principio di finalità:* viene rispettato mediante l'apposizione in posizione ben visibile di adeguata informativa.

### **INFORMATIVA:**

Verificata ed attuata mediante apposizione di cartellonistica chiara ed in posizioni ben visibili prima dell'accesso all'area videosorvegliata; l'informativa è redatta in conformità dello schema del Garante Privacy.

..

### **SOGGETTI PREPOSTI E MISURE DI SICUREZZA:**

TITOLARE DEL TRATTAMENTO DEI DATI:

\_\_\_\_\_

REFERENTE DEL TRATTAMENTO DEI DATI:

\_\_\_\_\_

INCARICATO DEL TRATTAMENTO DEI DATI:

\_\_\_\_\_

## **SCHEDE TECNICHE DA PARTE DELL'INSTALLATORE**

## Siemens CFMS2025 day/night 2 MP IP fixed dome camera

### Technical Specification

Please note: this is a discontinued product.

[Go to Replacement product](#)



#### Features:

- ✔ Make: Vanderbilt
- ✔ Model code: CFMS2025
- ✔ Chip Inch Size: 1/3 Inch
- ✔ Colour Type: Colour / Monochrome
- ✔ Resolution TVL: 2 MP

[Read more](#)

#### Additional info:

The Siemens CFMS2025 is an IP fixed dome day/night camera with vari-focal lens for almost any networking application. The decent and compact design is an ideal fit even for stylish environments. The additional analog video output allows the

[Read more](#)

[Contact manufacturer](#)

[↓ Datasheet](#)

<b>Make</b>	Vanderbilt
<b>Manufacturer</b>	<a href="#">Vanderbilt Industries</a>
<b>Category</b>	<a href="#">CCTV &gt; IP Dome cameras</a>
<b>Model code</b>	CFMS2025
<b>Chip Inch Size</b>	1/3 inch
<b>Colour Type</b>	Colour / Monochrome
<b>Resolution TVL</b>	2 MP
<b>HD</b>	Yes
<b>Megapixel</b>	Yes
<b>Dome Type</b>	Static
<b>Sensitivity lux</b>	0.1 lux
<b>Indoor/Outdoor</b>	Indoor
<b>Digital (DIP)</b>	Yes
<b>Electrical Specifications</b>	Voltage: 24 V AC Power Consumption: 5.5 W
<b>Focal length</b>	2.8 – 10.5 mm
<b>Compression</b>	H.264/MPEG4/MJPEG
<b>Back Light Compensation</b>	Yes
<b>Auto Gain Control</b>	Yes
<b>White Balance</b>	Yes
<b>Electronic Shutter range</b>	1/25 – 1/10000 s
<b>S/N (Signal/ Noise) Ratio dB</b>	>50
<b>Synchronization</b>	Internal
<b>Signal Mode</b>	PAL
<b>Video Output</b>	BNC
<b>Network Properties</b>	Interface: 10/100 base-T Network Protocols: TCP/IP, UDP, HTTP, HTTPS, SMTP, SNMP, DNS, DHCP, NTP, ARP, ICMP, FTPc, FTPs, DDNS, RTSP (RTP, RTCP), IGMP v3, UpnP, CIFS, NFS, IEC802.1x, ONVIF Image Frame Rate: 25 fps
<b>Physical Specifications</b>	Dimensions mm: 126 x 115 Weight g: 480

**Updated Privacy and Cookie Policy**

We have updated our [Privacy Policy](#) for GDPR.

We also use cookies to improve your online experience.

[Cookie Policy](#)

Get it

## Siemens CVMS2025-IR day/night 2MP IP dome camera

### Technical Specification

Please note: this is a discontinued product.

[Go to Replacement product](#)



#### Features:

- ▶ Make: Vanderbilt
- ▶ Model code: CVMS2025-IR
- ▶ Chip Inch Size: 1/3 Inch
- ▶ Colour Type: Colour / Monochrome
- ▶ Resolution TVL: 480 TVL

[Read more](#)

#### Additional info:

The Siemens CVMS2025-IR is a vandal-proof IP dome camera with varifocal lens allows the use in almost every networking application. The integrated IR-Illumination ensures the best possible image quality for every application. Due to

[Read more](#)



[Contact manufacturer](#)

[↓ Datasheet](#)

<b>Make</b>	Vanderbilt
<b>Manufacturer</b>	<a href="#">Vanderbilt Industries</a>
<b>Category</b>	<a href="#">CCTV &gt; IP Dome cameras</a>
<b>Model code</b>	CVMS2025-IR
<b>Chip Inch Size</b>	1/3 inch
<b>Colour Type</b>	Colour / Monochrome
<b>Resolution TVL</b>	480 TVL
<b>HD</b>	Yes
<b>Megapixel</b>	Yes
<b>Dome Type</b>	Static
<b>Sensitivity lux</b>	0.0 lux
<b>Indoor/Outdoor</b>	Indoor/Outdoor
<b>Digital (2MP)</b>	Yes
<b>Electrical Specifications</b>	Voltage: 24 V AC Power Consumption: 8.4 W
<b>Focal length</b>	3 – 9 mm
<b>Compression</b>	H.264/MPEG4/MJPEG
<b>Back Light Compensation</b>	Yes
<b>Auto Gain Control</b>	Yes
<b>White Balance</b>	Yes
<b>Electronic Shutter range</b>	1/25 – 1/10000 s
<b>S/N (Signal/ Noise) Ratio dB</b>	>50
<b>Synchronization</b>	Internal
<b>Signal Mode</b>	PAL
<b>Built-in IR LED</b>	Yes
<b>Network Properties</b>	Interface: 10/100 base-T Network Protocols: TCP/IP, UDP, HTTP, HTTPS, SMTP, SNMP, DNS, DHCP, NTP, ARP, ICMP, FTP, FTPs, DDNS, RTSP (RTP, RTCP), IGMP v3, UpnP, CIFS, NFS, IEC802.1x, ONVIF Image Frame Rate: 25 fps
<b>Physical Specifications</b>	Dimensions mm: 140 x 115

#### Updated Privacy and Cookie Policy

We have updated our [Privacy Policy](#) for GDPR.

We also use cookies to improve your online experience. [Cookie Policy](#)

Out 11